

虚线框部分提供给控制器厂家，整个提供给客户接线。此线路图2018年3月1日执行。亦为品质管控执行技术标准

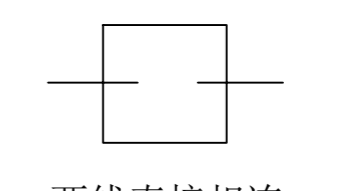
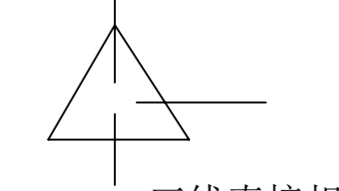
# HP12WZES013A

配置：电压48V，欠压39V，电流28A，低电平刹车，800W，软启动，倒车20% 正弦波控制器

要求：线束颜色不能变动，按图纸指定颜色。线束规格按最大电流配套。控制器上的插件要求贴上中英文标签。控制器前后挡板为铁皮，为减小体积进行反装。

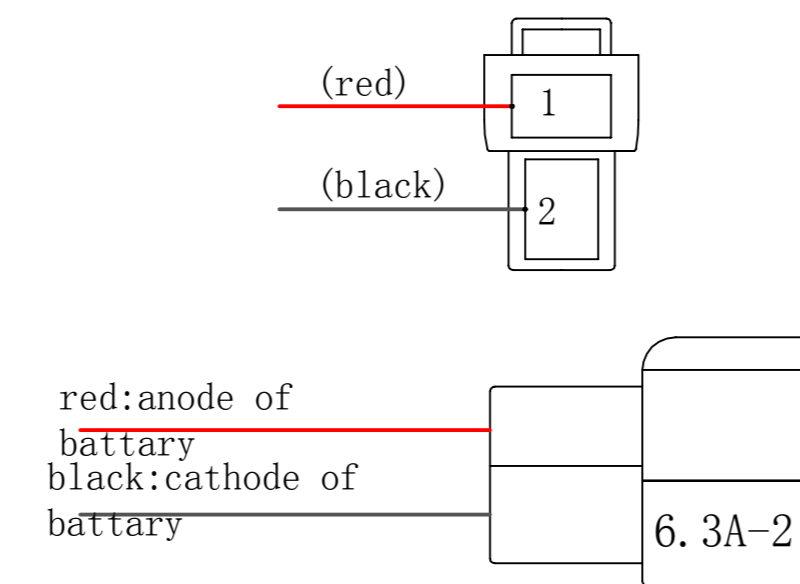
控制器编号：HP12WFES013A

# 整车部件出线

-  两线直接相连  
 三线直接相连
- 黑色虚线表示白色
- ①②……④ 表示对应航空插编号

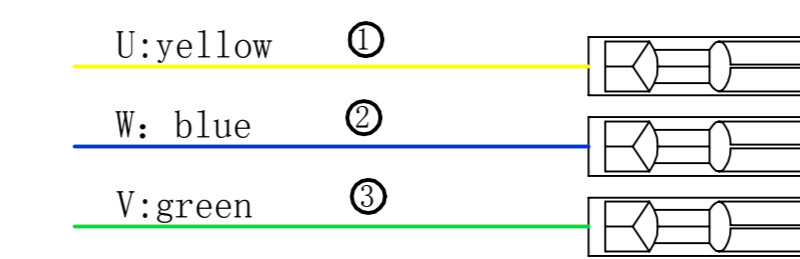
电源  
battery

- 粗红：电源正极2.5高温
- 粗黑：电源负极2.5高温



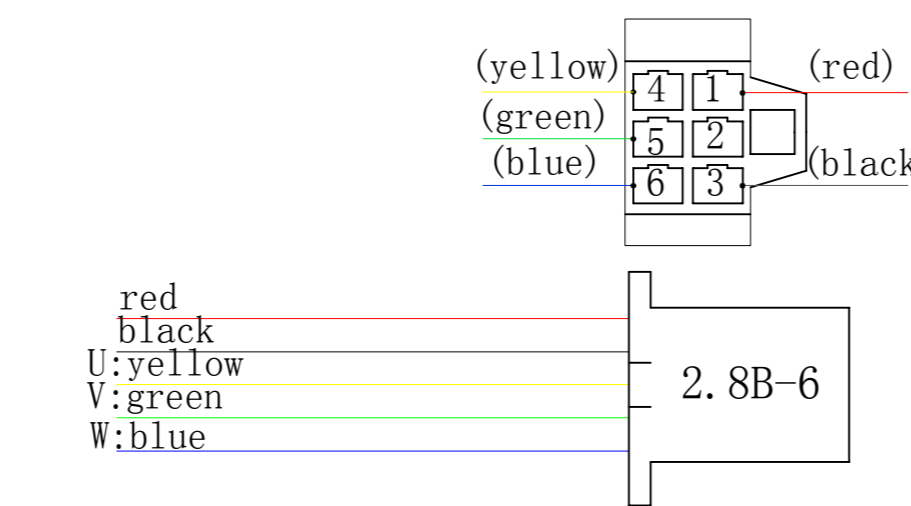
电机相线  
Motor phase line

- U. 黄：电机相线2.5高温
- W. 蓝：电机相线2.5高温
- V. 绿：电机相线2.5高温



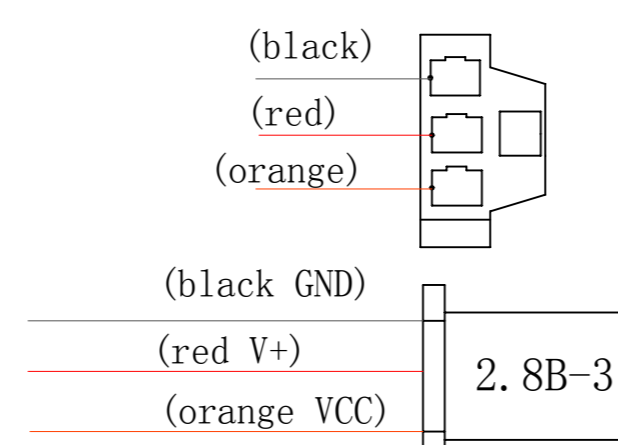
霍尔线  
Holzer line

- 红：+5V
- 空
- 黑：GND
- 黄：U 电机霍尔信号线
- 绿：V 电机霍尔信号线
- 蓝：W 电机霍尔信号线



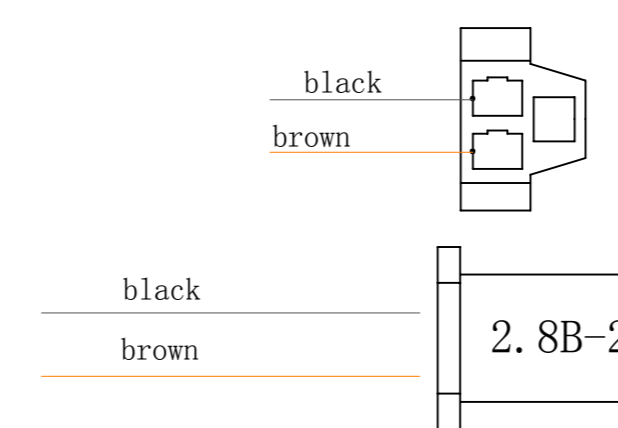
电门锁  
Power switch

- 黑：GND
- 红：V+
- 橙：VCC



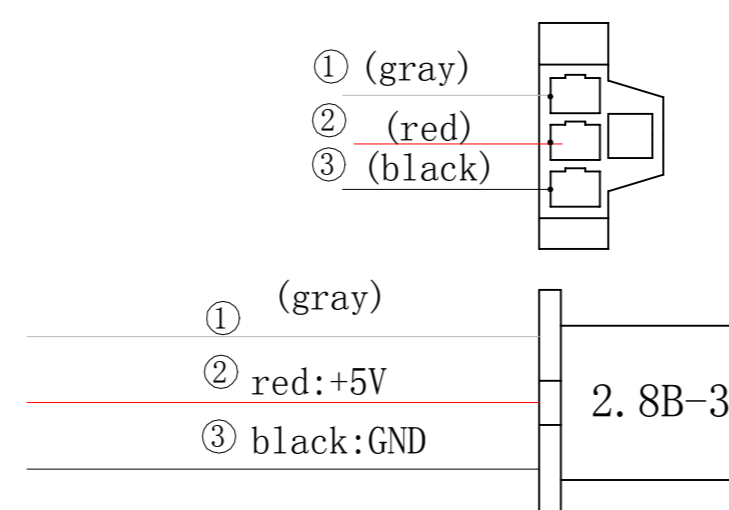
倒车  
Reversing

- 黑
- 棕



转把  
Throttle

- 灰 信号线
- 红 +5V
- 黑 GND



刹车  
Brake

- 黑：GND
- 紫：低电平刹车信号线

